

FARESIN HANDLERS FH 6.25

La Faresin Handlers fa parte di quelle Industrie Faresin che si sono sempre distinte per l'indomabile voglia di ricerca e innovazione. Una continua sfida al mercato che ha portato l'azienda di Breganze a essere, in pochi anni, uno dei competitor più frizzanti con nuovi modelli e una gamma composta oggi da 49 modelli per applicazioni industriali e agricole sia tradizionali che a torretta girevole. L'FH6.25 è il piccolo di casa ed è accomunato ai modelli superiori dalle stesse caratteristiche di robustezza e compattezza. Con un peso operativo di 4.500 kg, ha una portata massima di 2.500 kg che diventano 1.700 kg all'altezza massima di 5,70 m. Il motore è un collaudato Yanmar 4TNV98-ZDM1 da 52 kW con una coppia di

254,9 kN a 1.600 giri/min. L'impianto idraulico ha una portata di 68 l/min per una pressione di lavoro di 200 bar. Equilibrato per un impiego come sollevatore ma forse un po' in difficoltà dovendo usare attrezzature idrauliche come frese da neve o benne miscelatrici di solito «golose» di olio. La trasmissione è idrostatica con sterzo integrale, sulle due ruote anteriori o trasversale e le gamme di velocità sono due con inversione comandata da inversore elettroidraulico.

La cabina ROPS-FOPS standard è la Bluesky che equipaggia di serie tutta la gamma Compact. Interessante il fatto che sia disponibile, in opzione, la cabina King Cab con un livello di finitura e dotazioni superiore. Gli interni

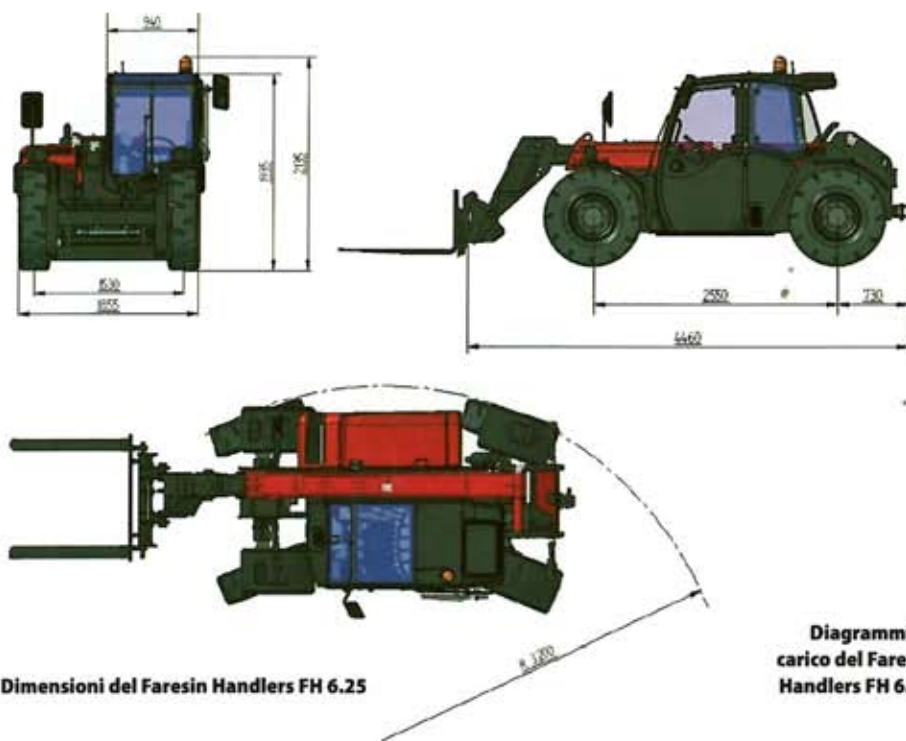
sono improntati alla massima semplicità ma la dotazione strumentale è completa. Il manipolatore multifunzione è elettroidraulico a comando manuale con roller per comando dello sfilo proporzionale. L'aria condizionata è disponibile in opzione.

Anche Faresin, forte di una tradizione costruttiva basata su una massima personalizzazione del prodotto, offre una varietà di attrezzature da lavoro specificamente studiate per i suoi sollevatori telescopici e che spazia dalle benne tradizionali di varia capacità fino alle spazzole per la pulizia stradale passando da forche, attacchi idraulici universali, griglie di protezione anteriore per conformare il proprio mezzo alle esigenze del caso.



La cabina Bluesky è fornita di serie. La dotazione è completa e piace il manipolatore multifunzione con roller per il comando dello sfilo proporzionale

Il Faresin Handlers FH 6.25 è il sollevatore più compatto del costruttore di Breganze. Qui lo vediamo con la cabina opzionale King Cab



Dimensioni del Faresin Handlers FH 6.25

| | |
|------------------|-------------|
| Largh. | 1.855,00 mm |
| Carreggiata | 1.530,00 mm |
| Altezza | 1.935,00 mm |
| Altezza girofaro | 2.135,00 mm |
| Larghezza cabina | 940,00 mm |
| Lunghezza | 4.460,00 mm |
| Passo | 2.550,00 mm |
| Asse/gancio | 730,00 mm |
| Raggio di sterzo | 3.200,00 mm |

Diagrammi di carico del Faresin Handlers FH 6.25

